

接地带预装屏蔽夹

带/不带应力释放



接地带的一端装有屏蔽夹

此方案适用于空间有限的场合。

接地带提供 M4 或 M6 固定孔。



RoHS
compliant



Made in
Germany

规格

材料	屏蔽夹: 弹簧钢, 镀锌 底架: 铜, 镀锌 (Cu-ETP)
属性	防震
安装形式	用螺钉固定, 铆接

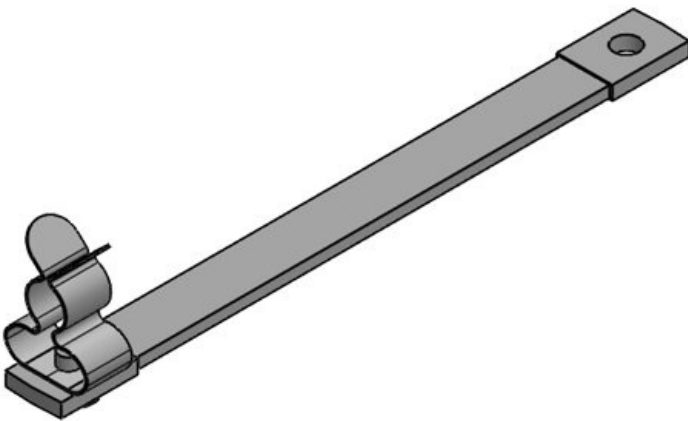
产品优势

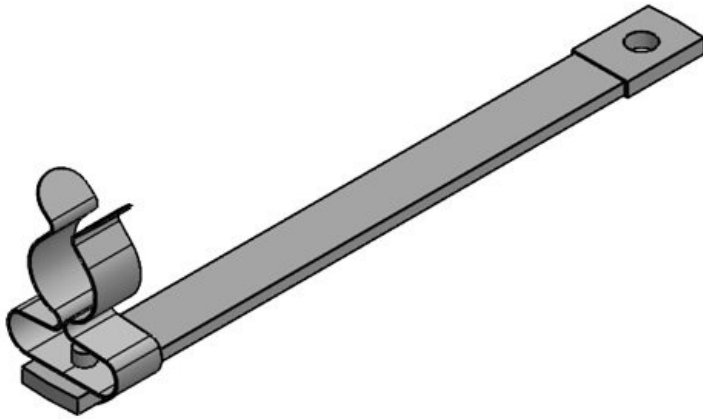
- 安装灵活
- 即使在难以接近的地方也可以安装
- 接地带含预压的端子片
- 标准产品, 货期短
- 元件经UL认证

产品类型和尺寸

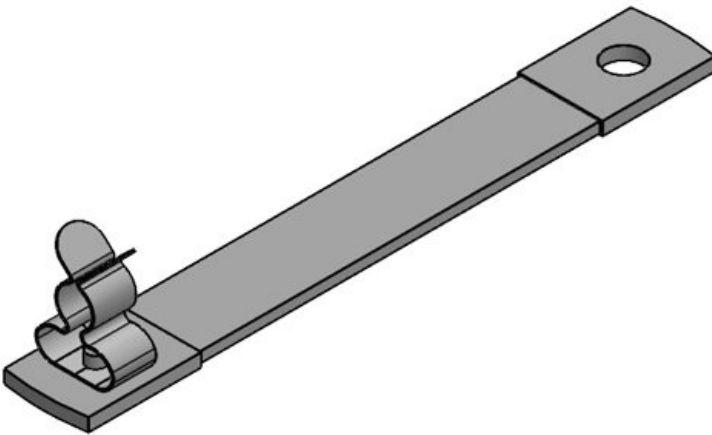
MB|100|6|M4|MSKL 3-12

订货号	32695.01	长度	113 mm
EAN	4251269324	宽度	14,9 mm
	451	高度	25 mm
包装单位	10	孔的尺寸	M4
屏蔽接地端子的数量	1	横截面	6 mm²
电缆的数量	1	电流负荷	67 - 80 A
最小屏蔽直径	3 mm		
最大屏蔽直径	12 mm		





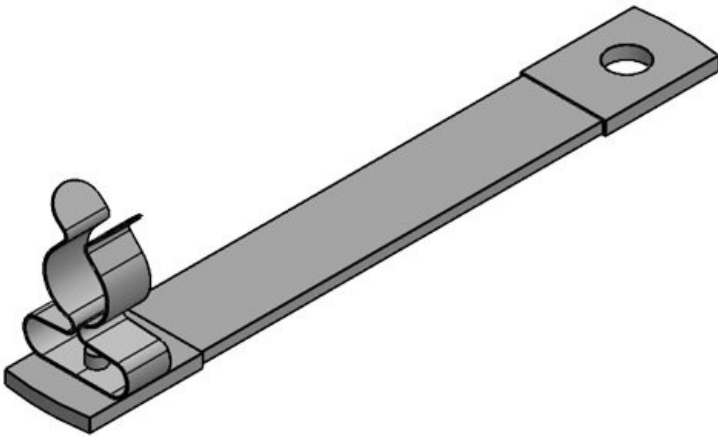
订货号	32695.02	长度	113 mm
EAN	4251269324	宽度	19,7 mm
	468	高度	31,2 mm
包装单位	10	孔的尺寸	M4
屏蔽接地端子的数量	1	横截面	6 mm²
电缆的数量	1	电流负荷	67 - 80 A
最小屏蔽直径	8 mm		
最大屏蔽直径	18 mm		



订货号	39711.01	长度	120 mm
EAN	4251269324	宽度	14,9 mm
	413	高度	25 mm
包装单位	10	孔的尺寸	M6
屏蔽接地端子的数量	1	横截面	10 mm²
电缆的数量	1	电流负荷	89 - 106 A
最小屏蔽直径	3 mm		
最大屏蔽直径	12 mm		

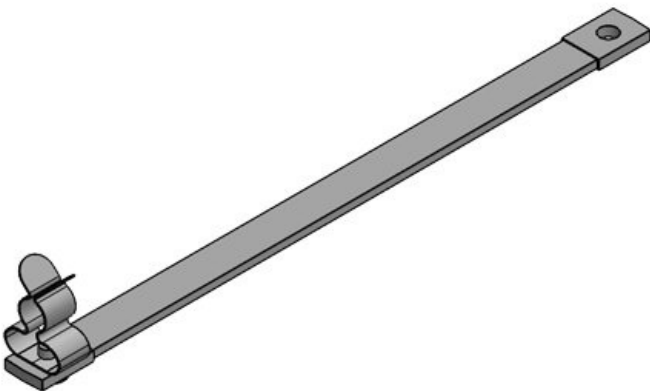
MB|100|10|M6+M4|MSKL 8-18

订货号	39711.02	长度	120 mm
EAN	4251269324	宽度	19,7 mm
	420	高度	31,2 mm
包装单位	10	孔的尺寸	M6
屏蔽接地端子的数量	1	横截面	10 mm²
电缆的数量	1	电流负荷	89 - 106 A
最小屏蔽直径	8 mm		
最大屏蔽直径	18 mm		

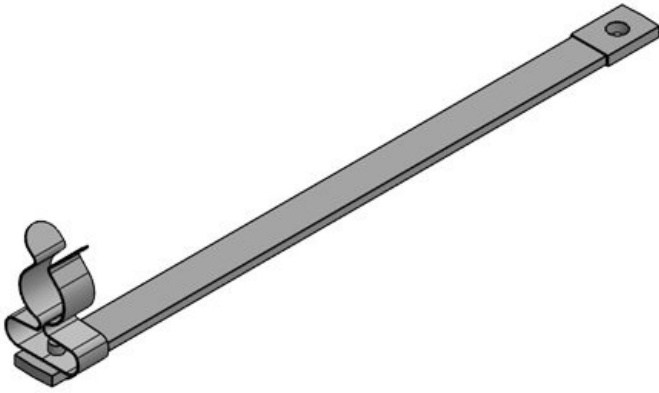


MB|150|6|M4|MSKL 3-12

订货号	39710.01	长度	163 mm
EAN	4251269324	宽度	14,9 mm
	376	高度	25 mm
包装单位	10	孔的尺寸	M4
屏蔽接地端子的数量	1	横截面	6 mm²
电缆的数量	1	电流负荷	67 - 80 A
最小屏蔽直径	3 mm		
最大屏蔽直径	12 mm		

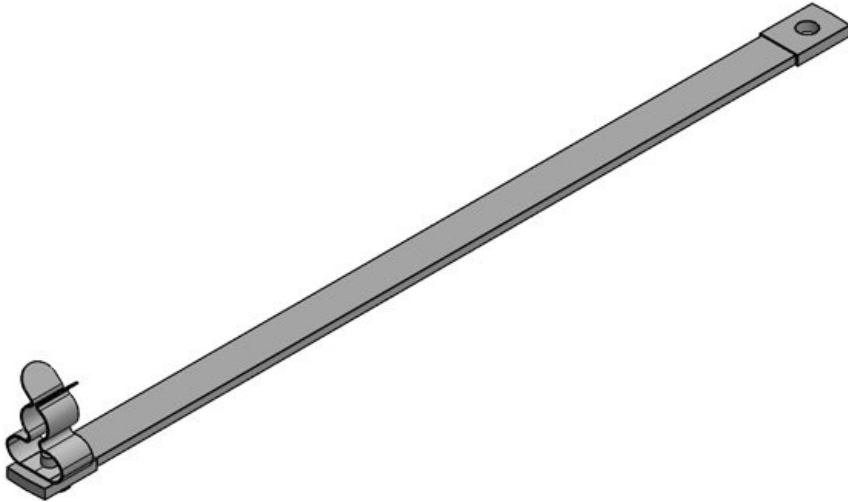


MB|150|6|M4|MSKL 8-18



订货号	39710.02	长度	163 mm
EAN	4251269324	宽度	19,7 mm
	383	高度	31,2 mm
包装单位	10	孔的尺寸	M4
屏蔽接地端子的数量	1	横截面	6 mm²
电缆的数量	1	电流负荷	67 - 80 A
最小屏蔽直径	8 mm		
最大屏蔽直径	18 mm		

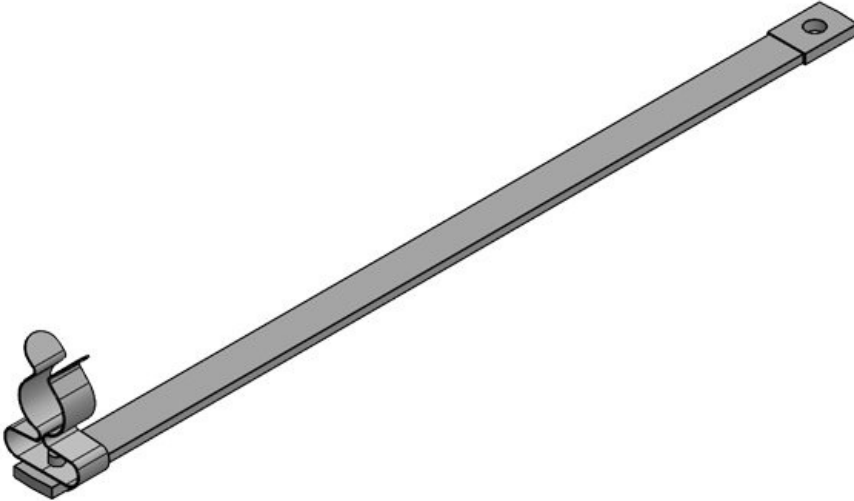
MB|200|6|M4|MSKL 3-12



订货号	32707.01	长度	213 mm
EAN	4251269324	宽度	14,9 mm
	499	高度	25 mm
包装单位	10	孔的尺寸	M4
屏蔽接地端子的数量	1	横截面	6 mm²
电缆的数量	1	电流负荷	67 - 80 A
最小屏蔽直径	3 mm		
最大屏蔽直径	12 mm		

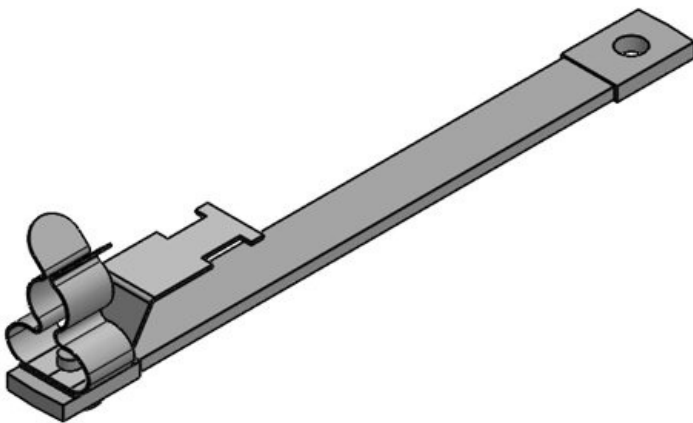
MB|200|6|M4|MSKL 8-18

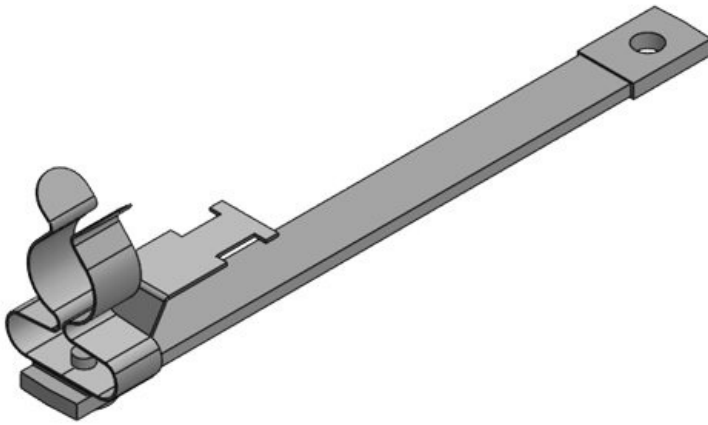
订货号	32707.02	长度	213 mm
EAN	4251269324	宽度	19,7 mm
	505	高度	31,2 mm
包装单位	10	孔的尺寸	M4
屏蔽接地端子的数量	1	横截面	6 mm²
电缆的数量	1	电流负荷	67 - 80 A
最小屏蔽直径	8 mm		
最大屏蔽直径	18 mm		



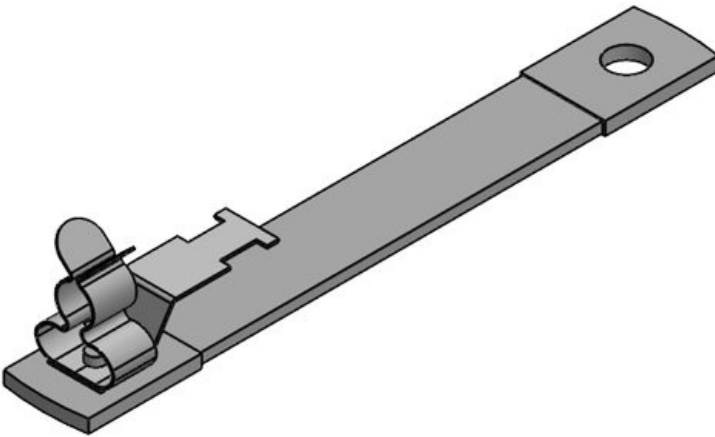
MB|100|6|M4|Z-MSKL 3-12

订货号	32695.011	长度	113 mm
EAN	4251269324	宽度	14,9 mm
	475	高度	25 mm
包装单位	10	孔的尺寸	M4
屏蔽接地端子的数量	1	横截面	6 mm²
电缆的数量	1	电流负荷	67 - 80 A
最小屏蔽直径	3 mm		
最大屏蔽直径	12 mm		





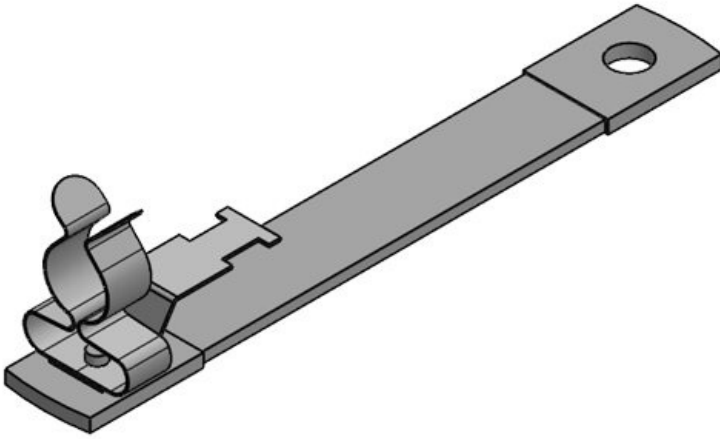
订货号	32695.021	长度	113 mm
EAN	4251269324	宽度	19,7 mm
	482	高度	31,2 mm
包装单位	10	孔的尺寸	M4
屏蔽接地端子的数量	1	横截面	6 mm²
电缆的数量	1	电流负荷	67 - 80 A
最小屏蔽直径	8 mm		
最大屏蔽直径	18 mm		



订货号	39711.011	长度	120 mm
EAN	4251269324	宽度	14,9 mm
	437	高度	25 mm
包装单位	10	孔的尺寸	M6
屏蔽接地端子的数量	1	横截面	10 mm²
电缆的数量	1	电流负荷	89 - 106 A
最小屏蔽直径	3 mm		
最大屏蔽直径	12 mm		

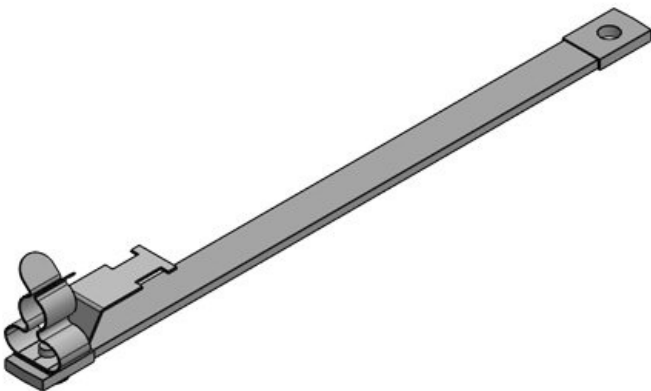
MB|100|10|M6+M4|Z-MSKL 8-18

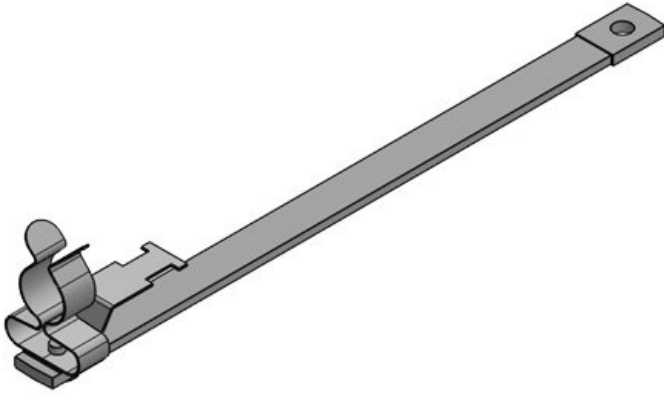
订货号	39711.021	长度	120 mm
EAN	4251269324	宽度	19,7 mm
	444	高度	31,2 mm
包装单位	10	孔的尺寸	M6
屏蔽接地端子的数量	1	横截面	10 mm²
电缆的数量	1	电流负荷	89 - 106 A
最小屏蔽直径	8 mm		
最大屏蔽直径	18 mm		



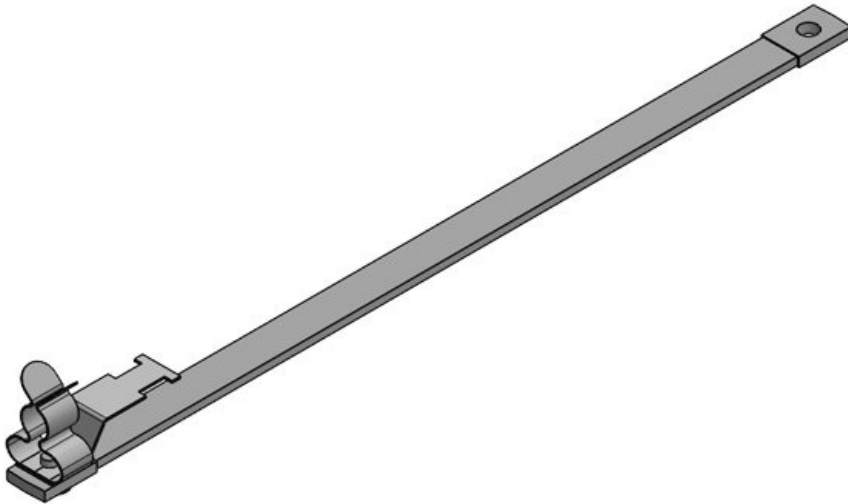
MB|150|6|M4|Z-MSKL 3-12

订货号	39710.011	长度	163 mm
EAN	4251269324	宽度	14,9 mm
	390	高度	25 mm
包装单位	10	孔的尺寸	M4
屏蔽接地端子的数量	1	横截面	6 mm²
电缆的数量	1	电流负荷	67 - 80 A
最小屏蔽直径	3 mm		
最大屏蔽直径	12 mm		





订货号	39710.021	长度	163 mm
EAN	4251269324	宽度	19,7 mm
	406	高度	31,2 mm
包装单位	10	孔的尺寸	M4
屏蔽接地端子的数量	1	横截面	6 mm²
电缆的数量	1	电流负荷	67 - 80 A
最小屏蔽直径	8 mm		
最大屏蔽直径	18 mm		



订货号	32707.011	长度	213 mm
EAN	4251269324	宽度	14,9 mm
	512	高度	25 mm
包装单位	10	孔的尺寸	M4
屏蔽接地端子的数量	1	横截面	6 mm²
电缆的数量	1	电流负荷	67 - 80 A
最小屏蔽直径	3 mm		
最大屏蔽直径	12 mm		

订货号	32707.021	长度	213 mm
EAN	4251269324	宽度	19,7 mm
	529	高度	31,2 mm
包装单位	10	孔的尺寸	M4
屏蔽接地端子的数量	1	横截面	6 mm²
电缆的数量	1	电流负荷	67 - 80 A
最小屏蔽直径	8 mm		
最大屏蔽直径	18 mm		

